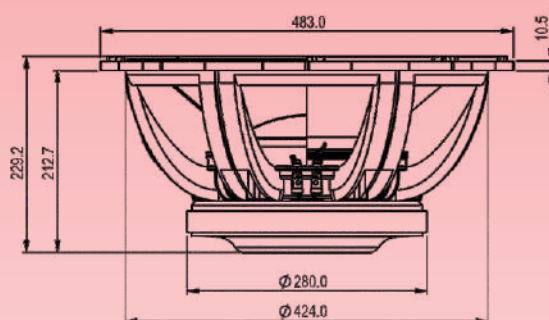
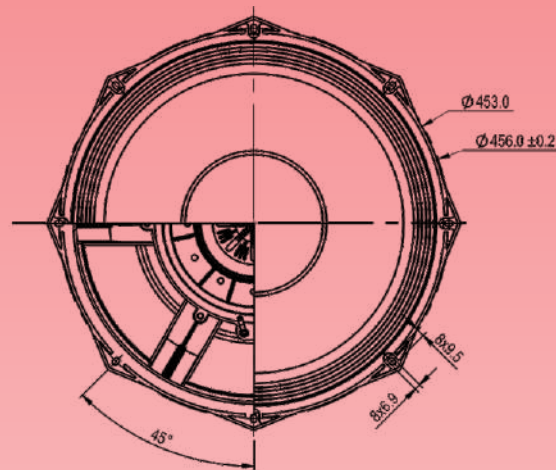


ACR



fabulous

18" PA-127187 Mk1 SW

18 Inch Subwoofer - Fabulous series

Fitur:

1. Tahan panas

Penambahan alat pendingin pada *t-yoke* untuk menjaga suhu speaker tetap terjaga sehingga performa speaker lebih stabil. Menggunakan former berbahan dasar *non-conductive fiberglass* dan pelapisan kawat coil dengan menggunakan teknologi terbaru membuat *voice coil / Spool* mampu bekerja bahkan pada suhu di atas 280°C.

2. Distorsi rendah

Adanya *ring aluminium* pada *t-yoke* yang berfungsi untuk meredam distorsi.

3. Kokoh dan minimum kompresi

Chassis berbahan *aluminium diecast* di-design secara cermat sehingga mempunyai kekuatan maksimum dan rendah kompresinya. Ditambah dengan warna *black texture powder coating* membuat speaker terkesan lebih kokoh.

4. Stabil dan lintasan gerakannya tinggi

Double damper & Triple round surround menjadikan speaker lebih stabil dan memiliki lintasan gerak yang lebih tinggi.

5. Daya magnet lebih optimal

Penentuan daya motor magnet speaker yang optimal karena di-desain menggunakan teknologi dari *software FEA*.

Spesifikasi

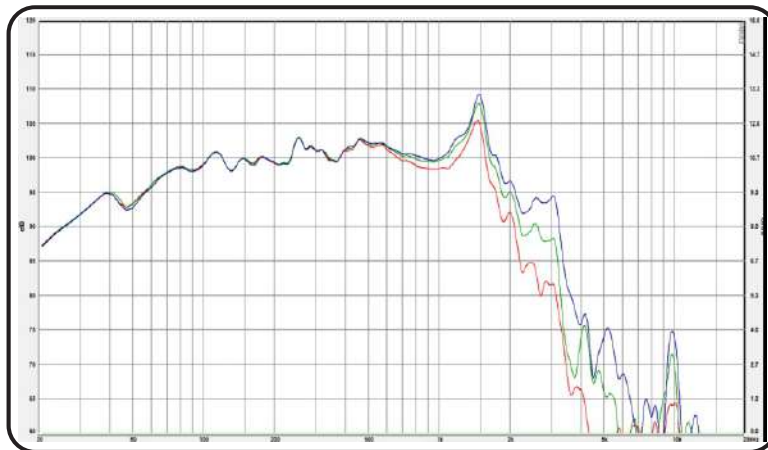
Diameter Speaker	: 18 inch / 457.2 mm
Impedansi	: 8 Ω
Nominal Power Handling ¹	: 1300 Watt
Program Power ²	: 2600 Watt
Lebar Daerah Frekuensi	: 35 Hz - 3100 Hz
Sensitivity (2.83 V / 1 m)	: 99 dB
Diameter Cone Efektif	: 400 mm
Medan Magnet	: 1.12 T
Berat Magnet	: 5.25 kg/183.75 Oz
Material Magnet	: Ferrite
Diameter Voice Coil	: 127 mm/5 inch
Material Voice Coil	: FIBSV
Berat Speaker	: 20.5 kg

(¹) AES standard, test mode with continuous pink noise signal (6 dB crest factor; 2 hours) within the F_o to $10F_o$ power calculated on rated nominal impedance. Loudspeaker in free air.
 (²) Power on continuous program is defined as 3dB greater than nominal power handling.

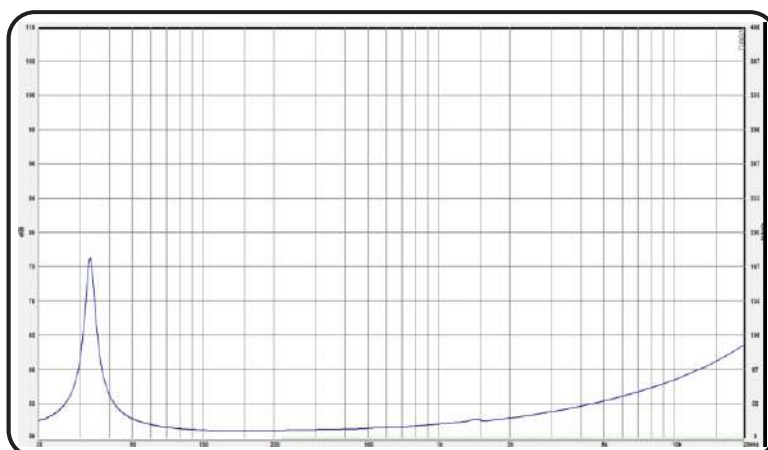
Parameter "Thiele-Small"

Frekuensi Resonansi / F_s	: 33 Hz
DCR	: 5 Ω
Q_{ts}	: 0.3
Q_{es}	: 0.31
Q_{ms}	: 10.52
M_{ms}	: 271.1 g
C_{ms}	: 0.09 mm/N
BL Product	: 30.1 Tm
V_{as}	: 188.1 liters
N_o	: 2.11%
S_d	: 1256.6 cm^2
X_{max}	: 12.1 mm

Respon Frekuensi



Impedansi

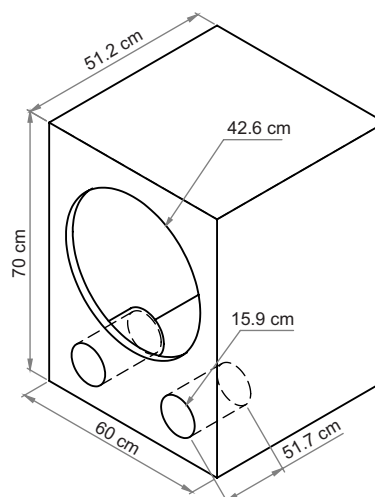


■ : on axis ■ : off axis 30° ■ : off axis 60°

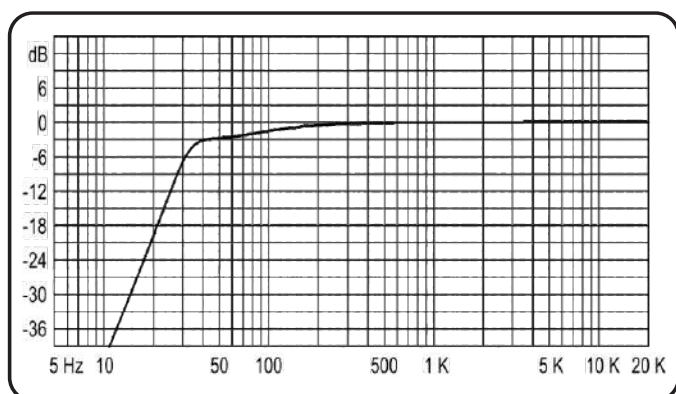
- All data is taken using DAAS PRO in Chamber at distance 31.6 cm

Referensi Box Speaker

Dimensi Luar 215.0 Lt pada F_b 33 Hz, Tebal Material 18 mm



Respon Bass



SHOWROOM

Surabaya : Jl. Genteng Besar No.15A, Genteng - Surabaya Telp. : +62 81 231833504 , +62 81 217334084

Jakarta : Ruko Glodok Plaza Blok F, No. 97, Mangga Besar - Jakarta Barat, +62-21 30525443, 6493139, Fax. : +62-21 6493171